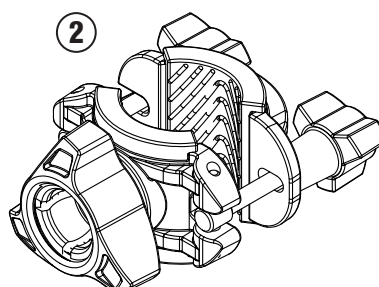
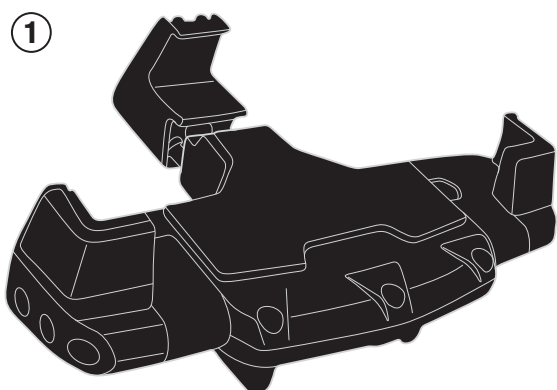
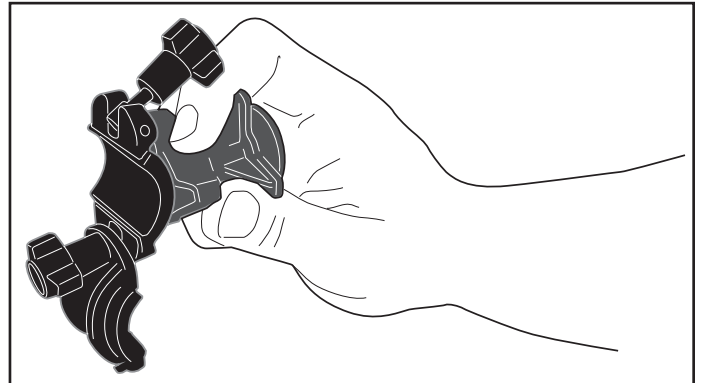
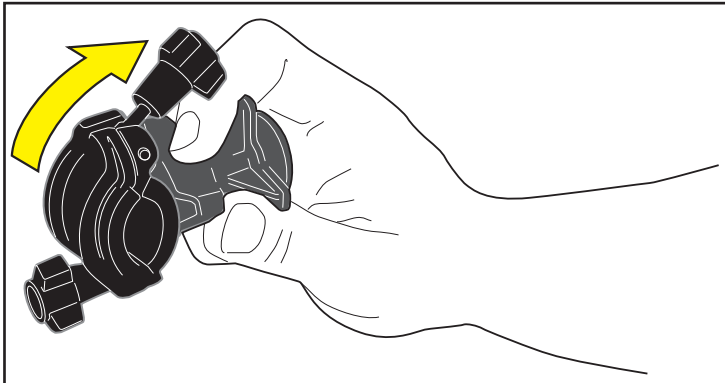
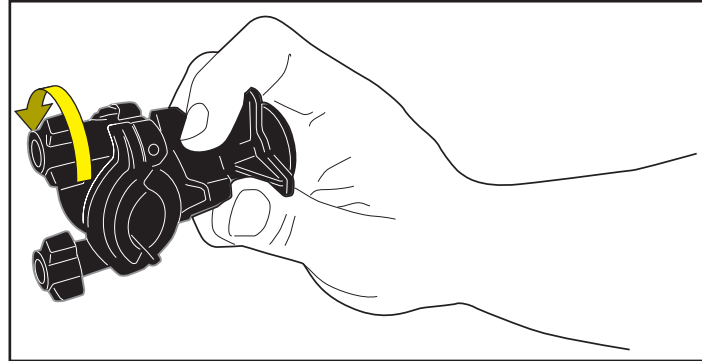
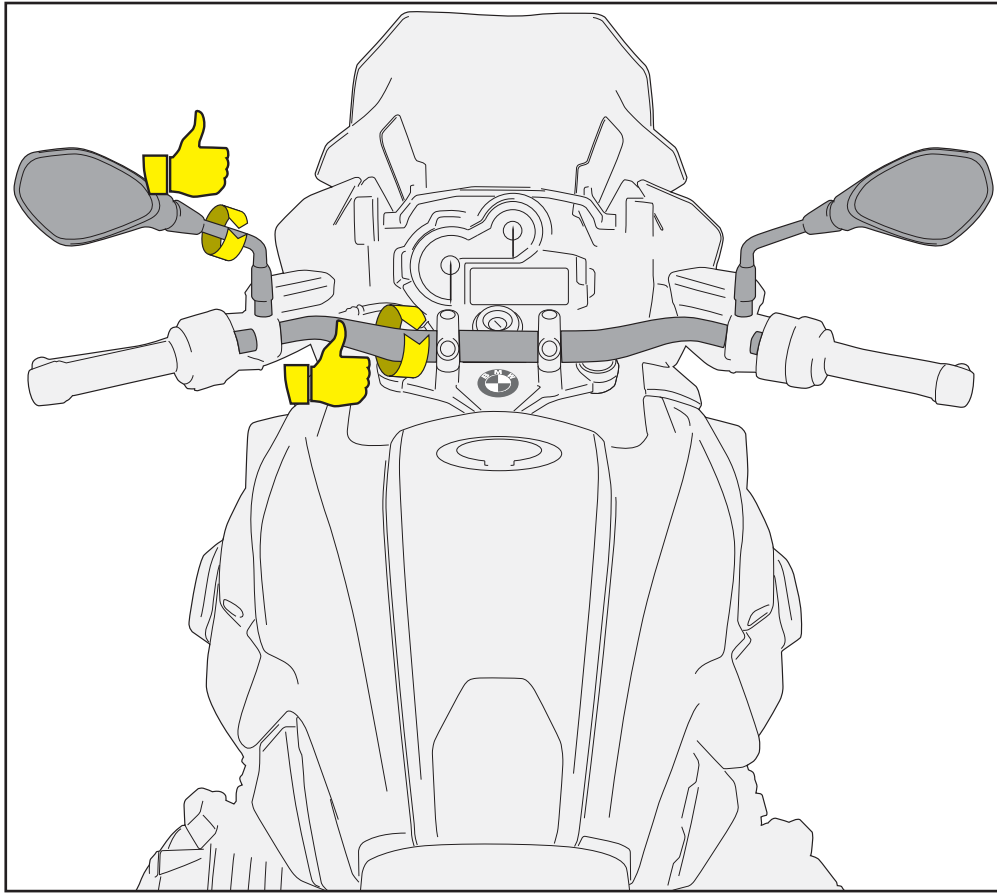


S920M - S920L / KS920M - KS920L SMART CLIP

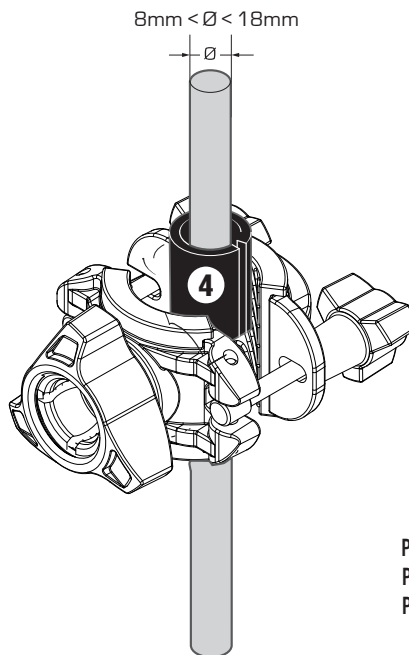
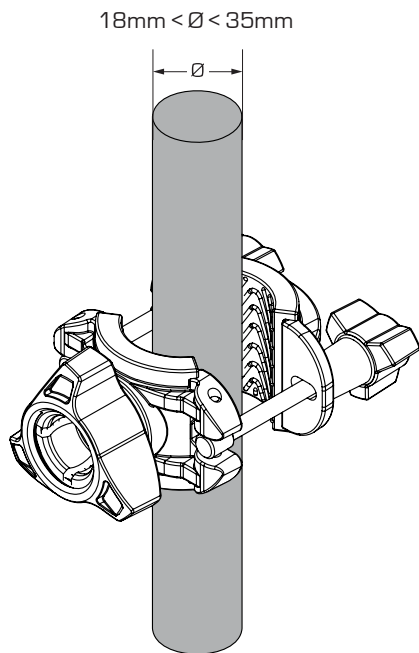
N°	Descrizione	Caratteristiche	Codice	Quantità
1	S920M - S920L / KS920M - KS920L	-	-	1
2	Fascetta - Clamp Pince - Klemme Abrazadera - Braçadeira	-	-	1
3	Coprivite - Screw Cap Cache Vis - Stoppschraube Tapa Tornillo - Tampa do Parafuso	-	-	2
4	Riduzione - Reductor Réducteur - Reduktor Reductor - Redutor	-	Z2345	1
5	Elastico - Rubber band - Gummiband - Goma Elastica - Caoutchou - Gominha	-	Z9547	1
6	Rondella - Washer Rondelle - Scheibe Arandela - Arruela	-	Z1824	1



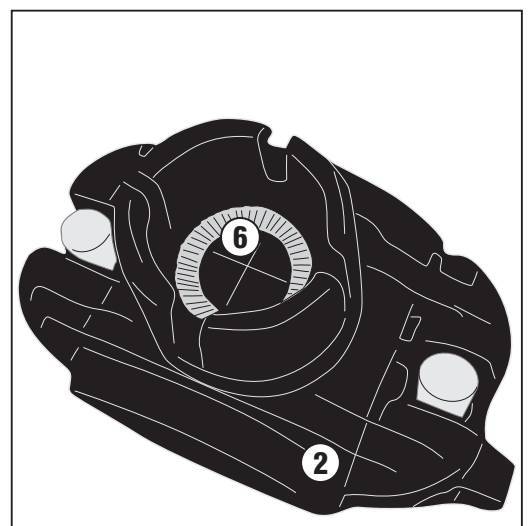
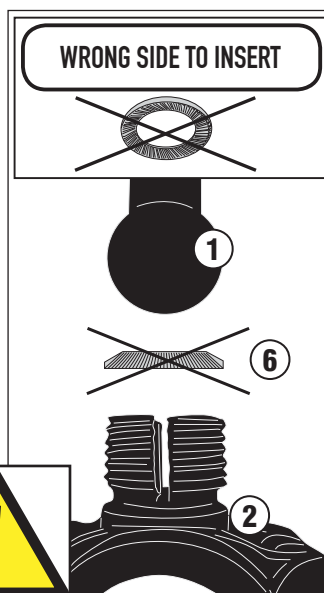
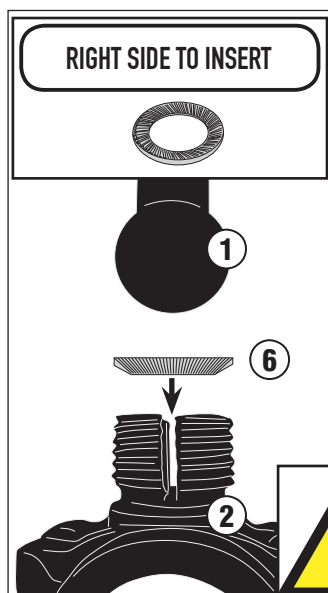
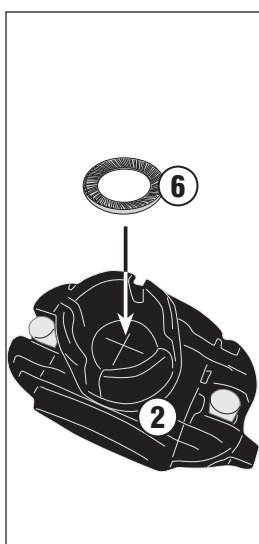
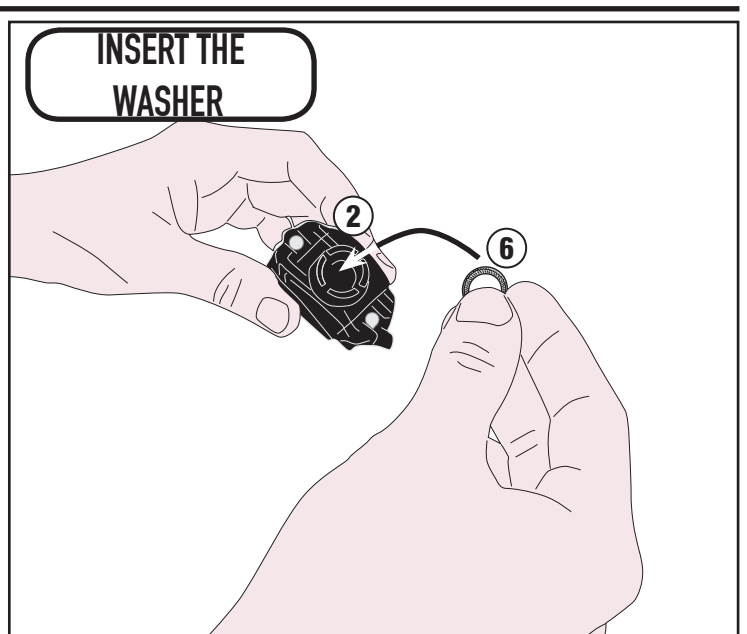
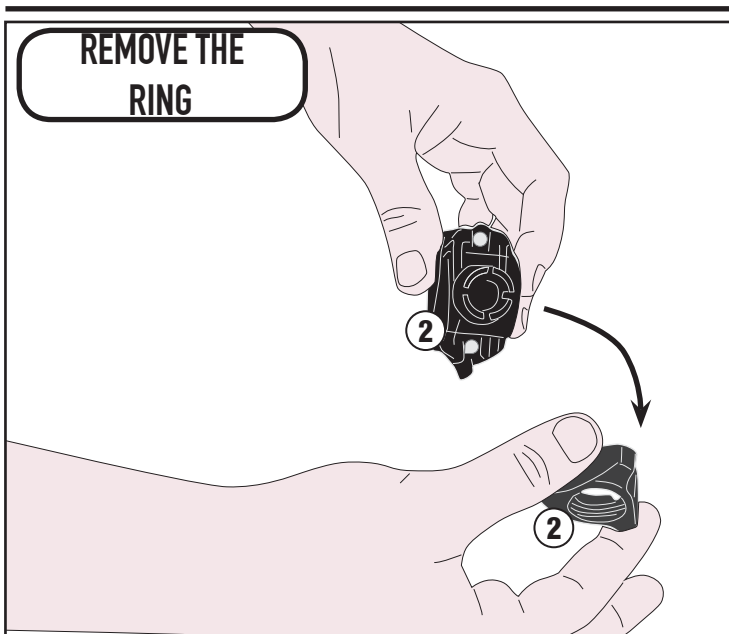
S920M - S920L / KS920M - KS920L SMART CLIP



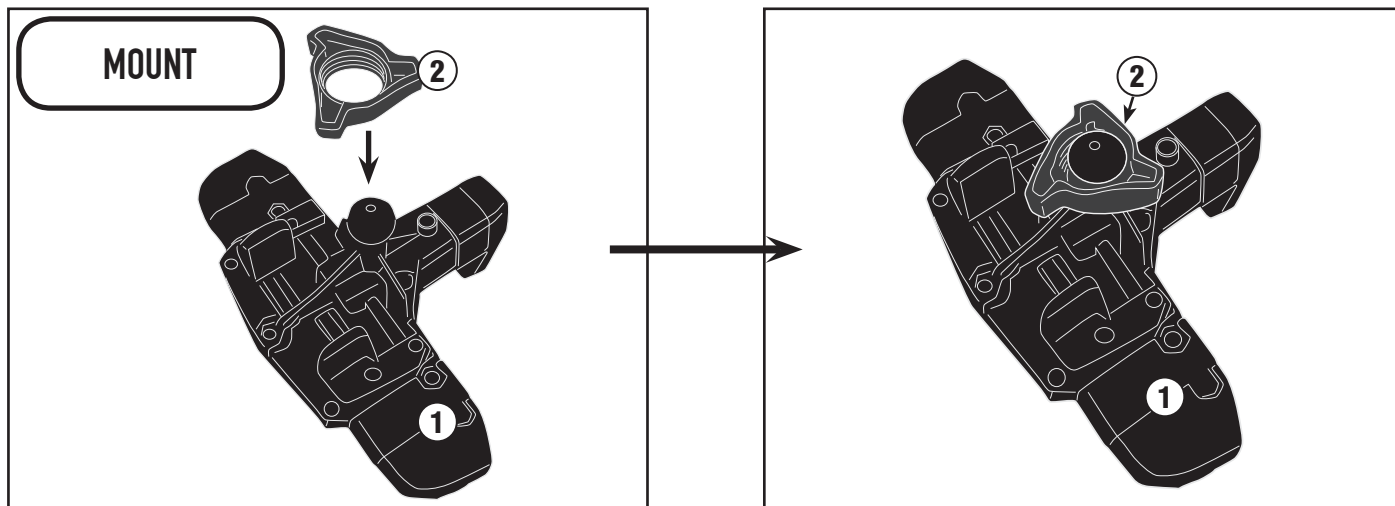
S920M - S920L / KS920M - KS920L SMART CLIP



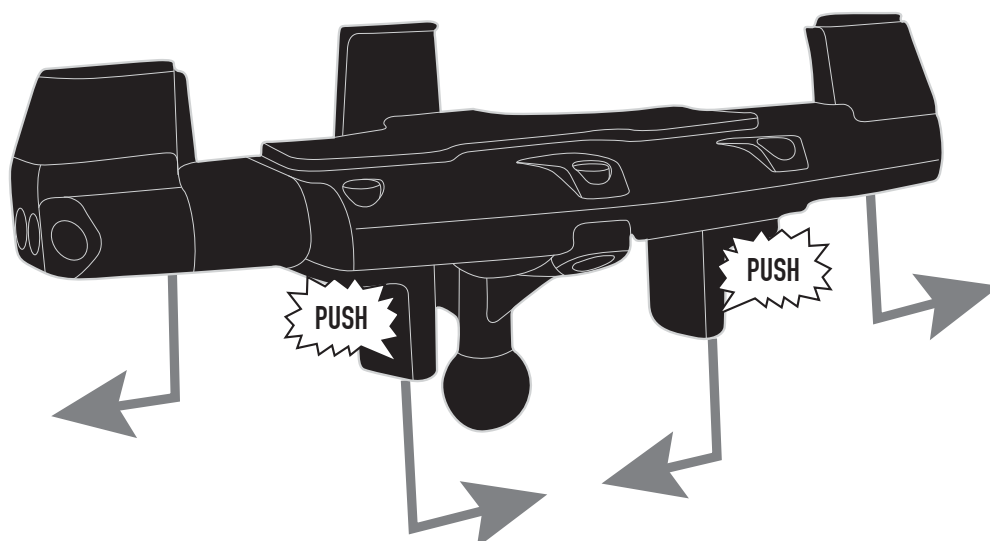
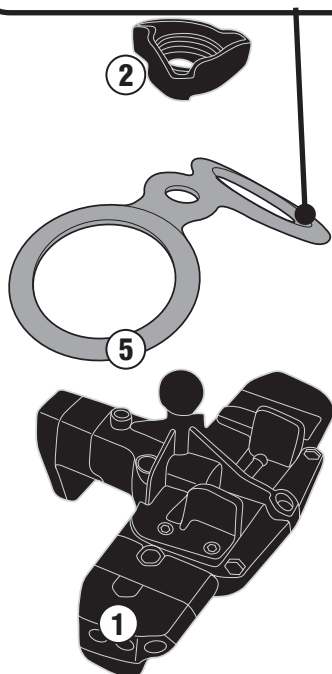
PER TUBI DI PICCOLO DIAMETRO
FOR SMALL DIAMETER TUBES
FÜR KLEINEN ROHRDURCHMESSER
POUR LES TUBES DE PETIT DIAMETRE
PARA TUBOS DE PEQUEÑO DIAMETRO
PARA TUBOS DE PEQUEÑO DIÁMETRO



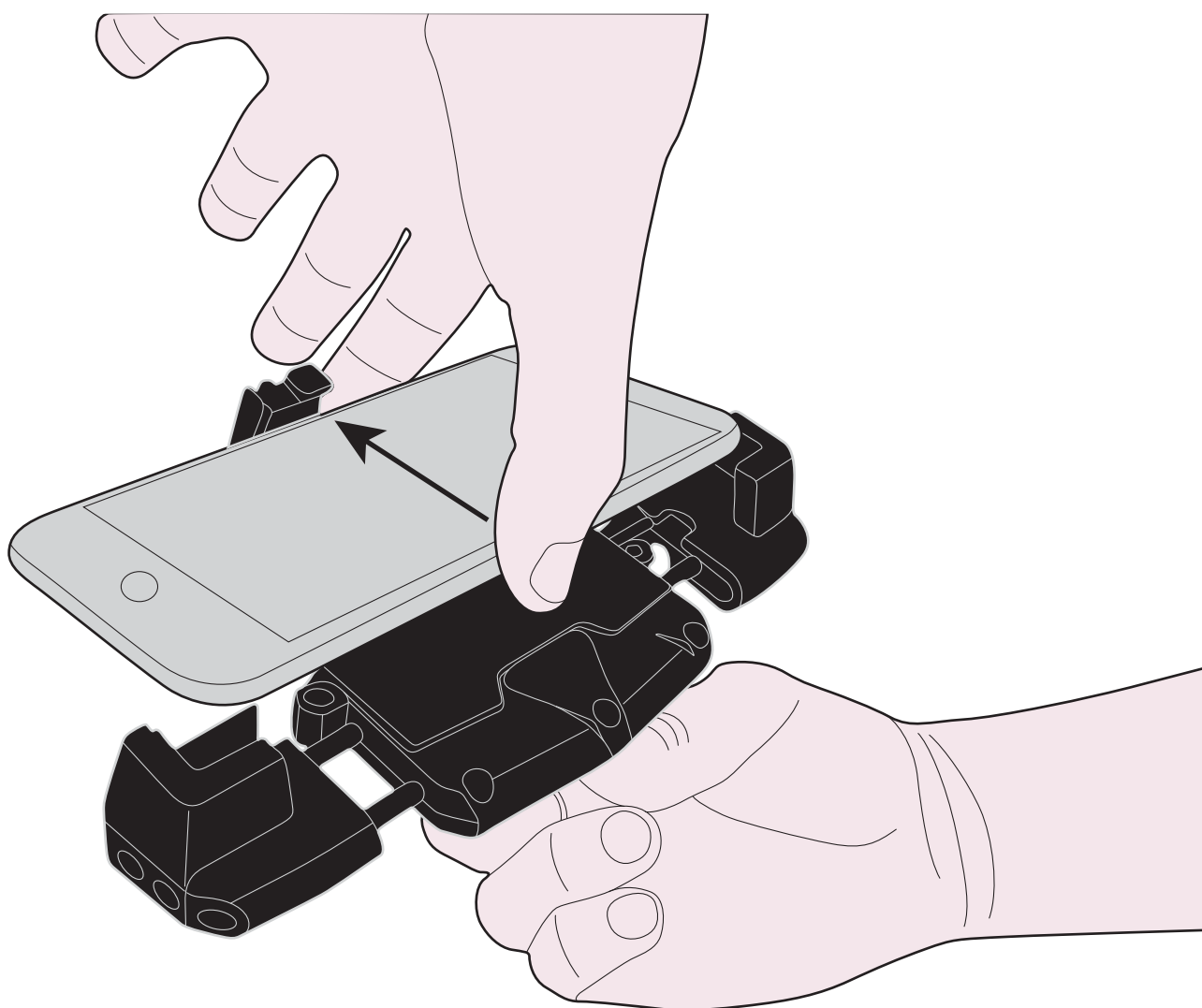
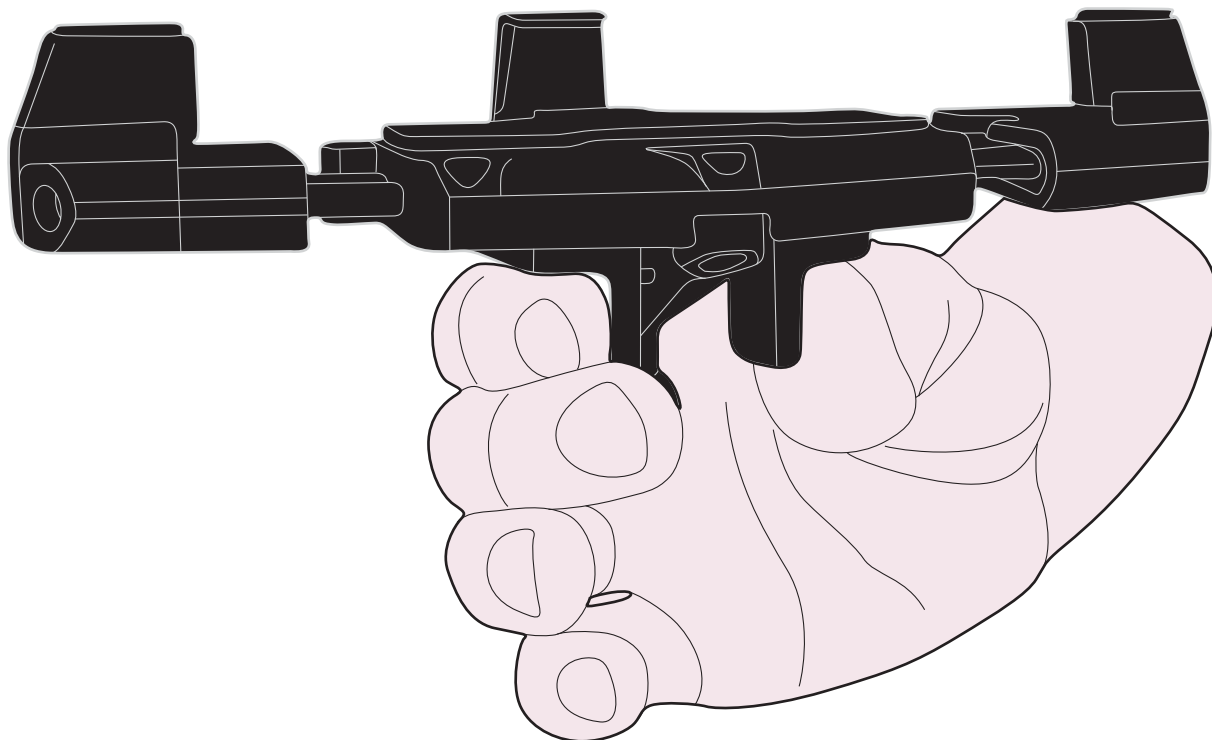
S920M - S920L / KS920M - KS920L SMART CLIP



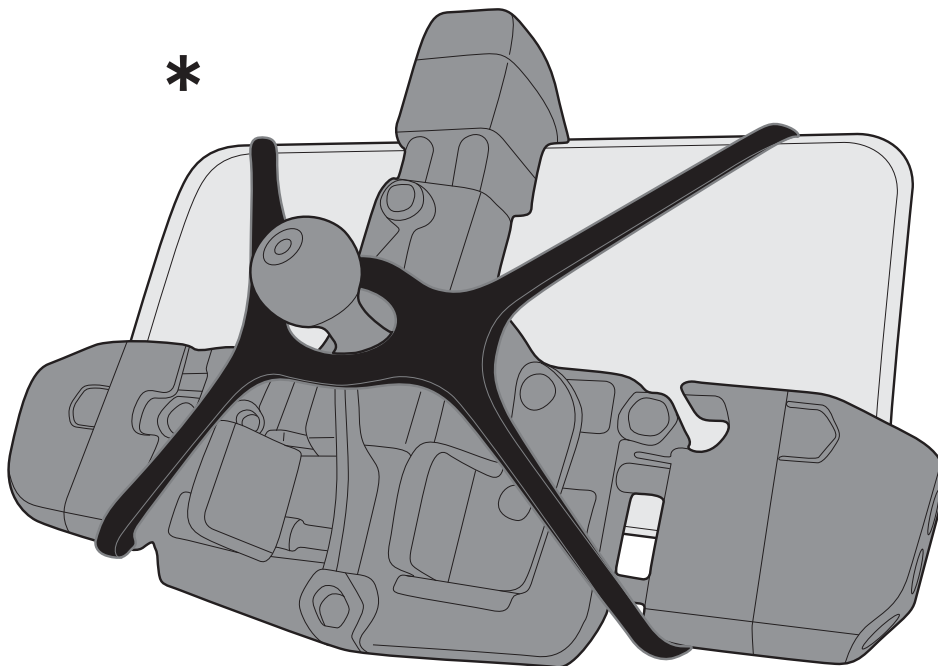
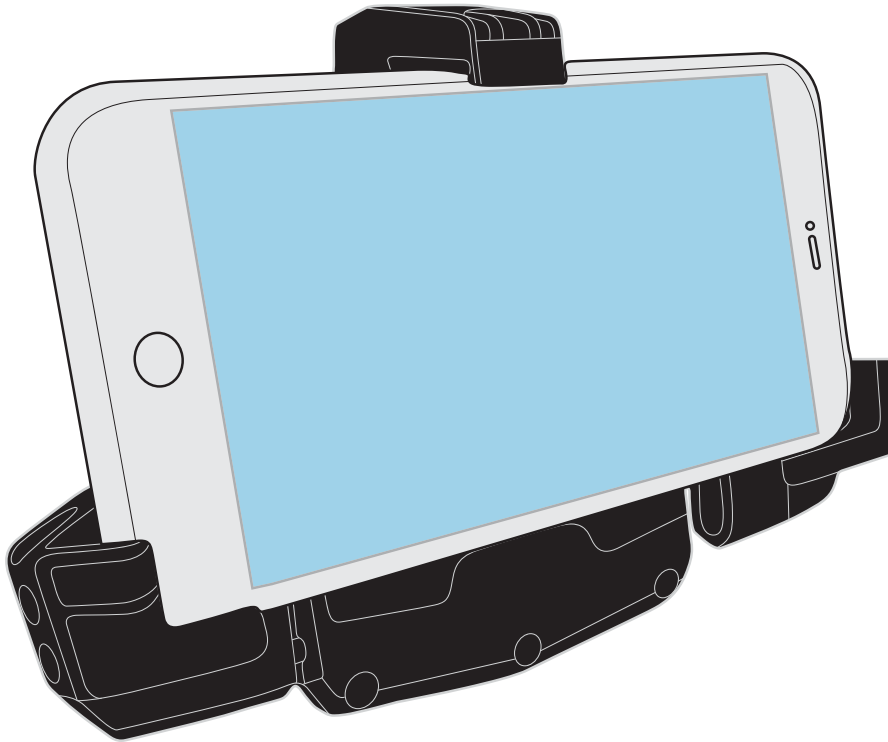
USARE IN CASO DI STRADA DISSESTATA
USE IN CASE OF ROUGH ROADS *



S920M - S920L / KS920M - KS920L SMART CLIP



S920M - S920L / KS920M - KS920L SMART CLIP



S920M – S920L / KS920M – KS920L

SMART CLIP

GARANZIA 24 MESI

CONDIZIONI DI GARANZIA

IMPORTANTE: L'articolo da lei acquistato è garantito per 24 mesi per eventuali difetti di fabbricazione a partire dalla data di acquisto. La garanzia sarà ritenuta valida solo se verrà conservato lo scontrino (o ricevuta) che attesta la data di acquisto unitamente al coupon che trovate in fondo a questa pagina, debitamente compilato.

La garanzia vale:

- per la sostituzione dei pezzi riconosciuti difettosi dal rivenditore.
- in caso di rottura sarà sostituito esclusivamente il componente ritenuto difettoso e non l'intero articolo.
- diritti di garanzia saranno applicati ai prodotti correttamente utilizzati e resi in stato di buona conservazione.

LA GARANZIA NON PU' ESSERE RITENUTA VALIDA PER:

- DANNI CONSEGUENTI AD INCIDENTI, TRASCURATEZZA, SOVRACCARICO, USO IMPROPRIO O DETERIORAMENTO DOVUTO A NORMALE USURA
- MANCATO ASSEMBLAGGIO, MODIFICHE NON AUTORIZZATE, MONTAGGIO O USO DEL PRODOTTO O DEI SUOI ACCESSORI IN CONFORMITÀ ALLE INDICAZIONI, ISTRUZIONI E AVVISO DI SICUREZZA SCRITTE DA GIVI.
- DANNI RECATI AL VEICOLO, AI DISPOSITIVI ELETTRICI ED ELETTRONICI ED AL CARICO TRASPORTATO DALL'UTENTE O A QUALSIASI ALTRA PERSONA O PROPRIETÀ
- DIFETTI E/O DANNI CAUSATI DALLA VICINANZA A FONTI DI CALORE, SILENZIATORI O DALL'USO DI SOSTANZE CORROSIVE COME PER ESEMPIO SOLVENTI O DETERGENTI AGGRESSIVI
- SPESE DI SPEDIZIONE IN CASO DI CONTROLLO O RIPARAZIONE

In nessun caso la garanzia dà diritto al risarcimento dei danni diretti o indiretti, causati a persone o cose per vizi dell'articolo. Per ulteriori dettagli contattate il vostro distributore locale.

24 MONTHS WARRANTY

CONDITIONS

IMPORTANT: The item you purchased is guaranteed for 24 months against any manufacturing defects from the date of purchase. The warranty will only be considered valid if the purchase receipt date together with the coupon found at the bottom of this page are confirmed and duly completed.

The warranty covers:

- Replacement of faulty parts recognized by the dealer.
- In the event of a breakage, only the component considered to be defective will be replaced, and not the whole article.
- Warranty rights will be only be applied to the products properly used and returned in good condition.

WARRANTY DOES NOT COVER:

- INCIDENTAL CONSEQUENCES, CARELESSNESS, OVERLOADS, IMPROPER USAGE OR DETERIORATION DURING NORMAL USAGE
- FAILURE DUE TO INCORRECT ASSEMBLY, NON-AUTHORIZED MODIFICATIONS, INSTALLATION OR USE OF THE PRODUCT OR ITS ACCESSORIES OUTSIDE THE RECOMMENDED INSTRUCTIONS AND SAFETY NOTICE WRITTEN BY GIVI.
- DAMAGES CAUSED TO ANY VEHICLE, ANY ELECTRICAL OR ELECTRONIC DEVICES, AND LOAD CARRIED BY USER OR ANY OTHER PERSON OR

S920M – S920L / KS920M – KS920L SMART CLIP

PROPERTY

- DEFECTS AND / OR DAMAGE CAUSED BY NEARBY SURFACES, SILENCERS OR USES OF CORROSIVE SUBSTANCES FOR EXAMPLE EXTREMELY AGGRESSIVE SOLVENTS OR DETERGENTS
- SHIPPING EXPENSES IN CASE OF CHECKS OR REPAIR

Under no circumstances will GIVI be liable for any damages directly or indirectly caused to persons or property due to any defects in the item. For further details contact your local distributor.

GARANTIE 24 MOIS CONDITIONS

IMPORTANT : l'article que vous avez acheté est garanti 24 mois à partir de la date d'achat, contre tout défaut de fabrication. La garantie sera uniquement validée si la facture d'achat ou le ticket de caisse comprenant bien la date d'achat sont fournis et que le document ci-dessous est rempli correctement.

La garantie couvre :

- Le remplacement de toutes pièces défectueuses reconnues par le distributeur.
- En cas de dommages partiels, seule la partie défectueuse sera remplacée, et non pas l'article entier.
- La garantie sera appliquée seulement si les produits ont été utilisés correctement, et sont retournés dans de bonnes conditions.

LA GARANTIE NE COUVRE PAS :

- LES CONSÉQUENCES D'UN MAUVAIS USAGE, D'USURE, DE LA SURCHARGE, DE NÉGLIGENCE LORS DE L'UTILISATION.
- LA DÉTÉRIORATION DUE À UN MAUVAIS MONTAGE, LES MODIFICATIONS NON AUTORISÉES, L'INSTALLATION OU L'USAGE DU PRODUIT OU D'ACCESSOIRES SANS SUIVRE LES INSTRUCTIONS ET LES RECOMMANDATIONS DE LA NOTICE ÉCRITE PAR GIVI.
- LES DOMMAGES CAUSÉS AU VÉHICULE, AUX PIÈCES ÉLECTRONIQUES OU ÉLECTRIQUES ET AUX CHARGEMENTS TRANSPORTÉS PAR L'UTILISATEUR.
- LES DÉFAUTS OU LES DOMMAGES CAUSÉS PAR LA CHALEUR DU POT D'ÉCHAPPEMENT OU PAR L'USAGE DES PRODUITS CORROSIFS OU DÉTERGENTS AGRESSIFS.
- LES FRAIS DE TRANSPORT DANS LE CAS DE CONTRÔLE OU DE RÉPARATION.

En aucun cas, GIVI ne sera responsable des dommages causés directement ou indirectement aux personnes ou aux objets suite à un défaut du produit. Pour plus d'informations, contactez votre revendeur local.

S920M – S920L / KS920M – KS920L SMART CLIP

GARANTIA 24 MESES CONDICIONES DE GARANTIA

IMPORTANTE: El artículo adquirido está garantizado por 24 meses por eventuales defectos de fabricación a partir de la fecha de la compra. La garantía sólo será válida si aporta/conserva la factura o ticket de compra indicando la fecha de compra, junto al cupón que se encuentra en la parte inferior de esta página, debidamente cumplimentado.

La garantía es válida:

- la sustitución de las piezas reconocidas como defectuosas por el distribuidor.
- en caso de rotura será sustituido exclusivamente el componente considerado defectuoso y no el artículo entero.
- los derechos de garantía se aplicarán a los productos utilizados correctamente y en buen estado de conservación.

LA GARANTIA NO CUBRE PARA:

- DAÑOS A CONSECUENCIA DE ACCIDENTES, DESCUIDOS, SOBRECARGA, USO IMPROPIO O DETERIORO A SU USO NORMAL.
- FALLO EN EL MONTAJE, MODIFICACIONES NO AUTORIZADAS, MONTAJE O USO DEL PRODUCTO O DE SUS ACCESORIOS NO CONFORMES A LAS INDICACIONES, INSTRUCCIONES Y AVISOS DE SEGURIDAD SEÑALADAS POR ESCRITO POR GIVI.
- DAÑOS CAUSADOS AL VEHICULO, A LOS DISPOSITIVOS ELECTRICOS Y ELECTRONICOS Y A LA CARGA TRANSPORTADA DEL USUARIO O CUALQUIER OTRA PERSONA O PROPIETARIO
- DEFECTOS Y/O DAÑOS CAUSADOS POR PROXIMIDAD A FUENTES DE CALOR, SILENCIADORES O DEL USO DE SUSTANCIAS CORROSIVAS COMO POR EJEMPLO DISOLVENTES O DETERGENTES AGRESIVOS.
- GASTOS DE ENVIO EN CASO DE CONTROL O REPARACION

En ningún caso una garantía da derecho a una indemnización de los daños directos o indirectos, causados a personas o cosas por vicios del artículo. Para más detalles contacte con su distribuidor local.

24 MONATE GARANTIE GARANTIEBEDINGUNGEN

WICHTIG: Auf den von Ihnen gekauften Artikel gewähren wir 24 Monate Garantie für eventuelle Herstellungsfehler ab Einkaufsdatum. Den Garantieanspruch gewähren wir nur mit vorgewiesener Originalrechnung oder Quittung und ausgefüllter Garantiebestätigung (am Ende der Garantiebestimmungen zu finden).

Die Garantie gilt für:

- alle schadhafte Teile die vom Verkäufer anerkannt wurden.
- Bei einem Bruch ersetzen wir nur die jeweils schadhafte Teile, nicht den kompletten Artikel.
- Garantieanspruch besteht nur auf Produkte, die in ordnungsgemäßem Zustand retourniert werden.

DIE GARANTIE GILT NICHT FÜR:

- SCHÄDEN DIE DURCH UNFÄLLE, NACHLÄSSIGKEIT, UNSACHGEMÄSSEN GEBRAUCH ODER BEI ABNUTZUNG ENTSTANDEN SIND.
- FEHLER BEI DER MONTAGE, NICHT AUTORISIERTE ÄNDERUNGEN, INSTALLATIONEN ODER DIE VERWENDUNG DES PRODUKTES ODER DESSEN ZUBEHÖR OHNE DIE SCHRIFTLICHEN SICHERHEITSHINWEISE AUS DER BEDIENUNGSANLEITUNG VON GIVI ZU BEACHTEN
- SCHÄDEN DIE AN EINEM FAHRZEUG ODER ELEKTRISCHEN GERÄTEN DURCH DEN KÄUFER, EINER DRITTEN PERSON ODER EIGENTUM ERFOLGTE
 - MÄNGEL UND / ODER SCHÄDEN DURCH HITZESCHÄDEN ODER BEI GEBRAUCH VON AGGRESIVEN LÖSUNGS- ODER REINUNGSMITTEL
 - VERSANDKOSTEN ZUR PRÜFUNG ODER REPARATUR EINGESENDERTER PRODUKTE.

S920M – S920L / KS920M – KS920L

SMART CLIP

GIVI haftet nicht für alle direkten und indirekten Personen- und Sachschäden, die von GIVI Produkten verursacht worden sind. Für weitere Informationen wenden Sie sich bitte an Ihren Fachhändler.

GARANTIA 24 MESES

CONDIÇÕES DE GARANTIA

IMPORTANTE: O produto que você comprou possui garantia de 24 meses por possíveis defeitos de fabricação começando da o dia de aquisição.

A garantia será considerada válida somente com a apresentação do cupom ou nota fiscal de compra que demonstra a data de aquisição, unida ao cupom que você encontrará na parte inferior de essa página, adequadamente preenchido.

A GARANTIA COBRE:

- Substituição das peças reconhecidas como defeituosas pelo revendedor;

- Em caso de quebra será substituído exclusivamente o componente considerado defeituoso e não o produto por inteiro.

- A garantia será aplicada aos produtos utilizados no modo correto e devolvidos em bom estado de conservação.

A GARANTIA NÃO PODE SER VÁLIDA PARA:

- DANOS OCORRIDOS EM CONSEQUÊNCIA DE ACIDENTES, DESCUIDO, SOBRECARGA, USO DE FORMA ERRADA OU DETERIORAÇÃO OCORRIDA DURANTE A NORMAL UTILIZAÇÃO DO PRODUTO;

- MONTAGEM DE FORMA INCORRETA, MODIFICAÇÕES NÃO AUTORIZADAS, MONTAGEM OU USO DO PRODUTO E SEUS ACESSÓRIOS NÃO SEGUINDO AS RECOMENDAÇÕES E INSTRUÇÕES DE SEGURANÇA FORNECIDAS PELA GIVI;

- DANOS CAUSADOS A QUALQUER VEÍCULO, QUALQUER EQUIPAMENTO ELÉTRICO OU ELETRÔNICO, SEJA ELE TRANSPORTADO PELO USUÁRIO OU CAUSADOS A TERCEIROS;

- DEFEITOS E/OU DANOS CAUSADOS POR UTILIZAÇÃO DO PRODUTO EM SUPERFÍCIES PRÓXIMAS A FONTES DE CALOR, ESCAPAMENTOS OU USO DE SUBSTÂNCIAS CORROSIVAS OU DETERGENTES AGRESSIVOS AO PRODUTO;

- DESPESAS COM FRETE EM CASO DE ANÁLISE OU REPARO.

Em nenhuma circunstância a garantia GIVI será responsável por compensações aos danos diretos ou indiretos causados a pessoas ou bens devido a qualquer defeito do produto. Para outras informações, favor contatar o fornecedor local.

CONVALIDA GARANZIA – GUARANTEE VALIDATION COUPON DE GARANTIE – GARANTIEBESTÄTIGUNG CONVALIDACION GARANTIA

DATA – DATE – DATE – DATUM – FECHA

FIRMA DEL RIVENDITORE – DEALER'S SIGNATURE
SIGNATURE DU REVENDEUR – HÄNDLERUNTERSCHRIFT
FIRMA DEL VENDEDOR

TIMBRO DEL RIVENDITORE – DEALER'S STAMP
CACHET DU REVENDEUR – HÄNDLERSTEMPEL – SELLO DEL VENDEDOR