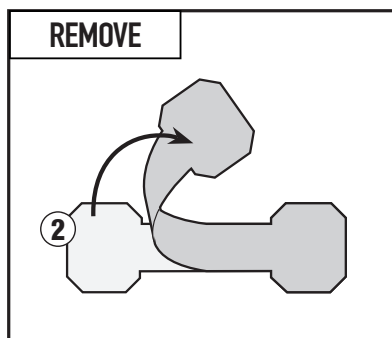
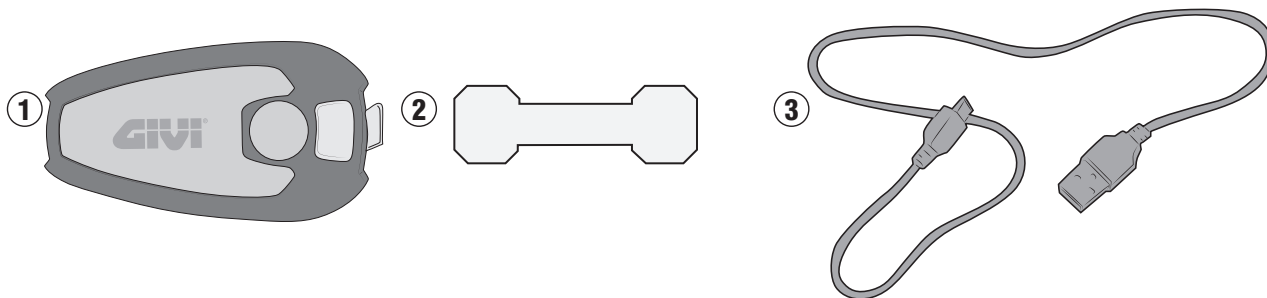


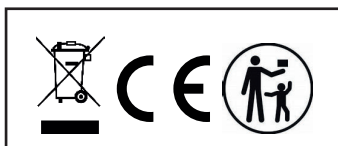
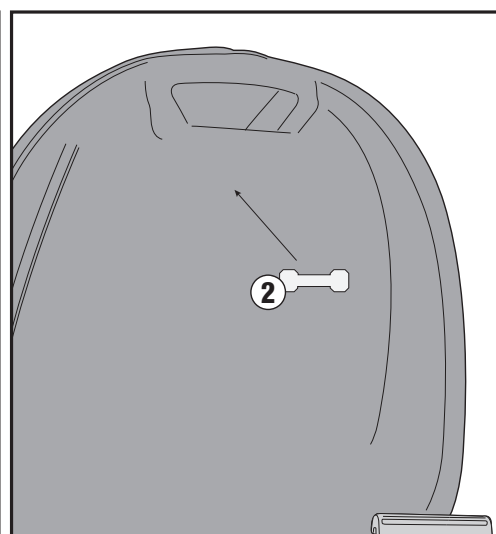
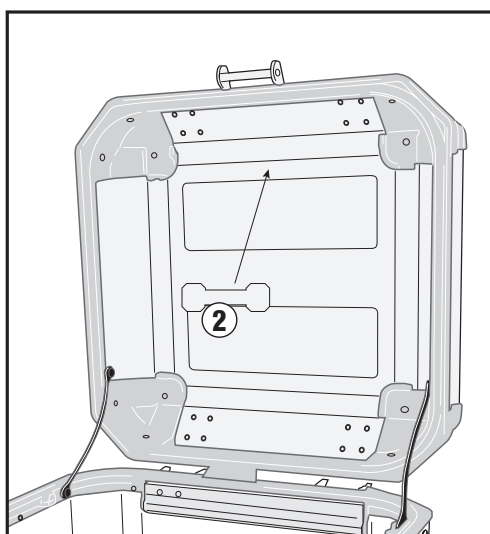
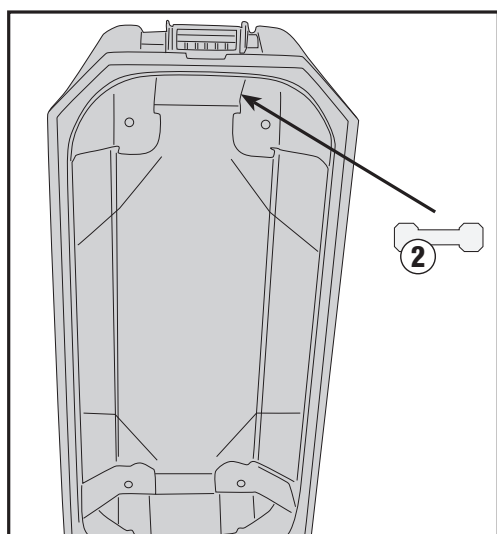
E198B

LUCE INTERNA DI CORTESIA PER VALIGIE - INNER COURTESY LIGHT FOR CASES - INNENLICHT FÜR KOFFER
 LAMPE DE COURTOISIE INTERNE POUR VALISES - LUZ INTERNA PARA MALETAS - LUZ INTERNA DE CORTESIA PARA BAÚS

N°	Descrizione/Description	Caratteristiche/Features	Codice/Code	Quantità/Quantity
1	Luce Interna Di Cortesia Per Valigie - Inner Courtesy Light For Cases Innenlicht Für Koffer - Lampe De Courtoisie Interne Pour Valises Luz Interna Para Maletas - Luz Interna De Cortesia Para Baús	-	E198B	1
2	Supporto - Support - Support Halterung - Soporte - Apoio	-	-	1
3	Cavo Per Ricarica Batteria - Battery Charging Cable Batterieladekabel - Câble De Chargement De Batterie Cable De Carga De Bateria - Cabo De Carregamento De Bateria	-	-	1

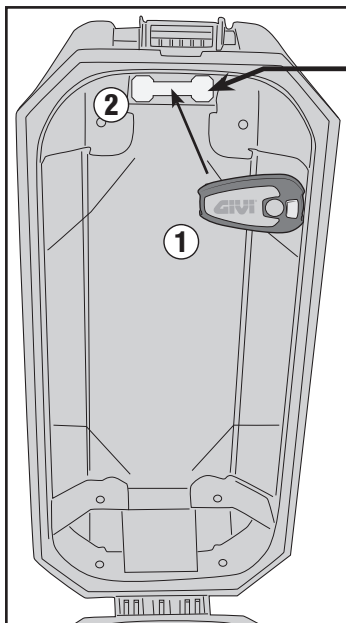


ATTENZIONE: PRIMA DI APPLICARE PULIRE ACCURATAMENTE LA SUPERFICIE
PLEASE NOTE: THOROUGHLY CLEAN THE SURFACE, BEFORE APPLYING
ATTENTION: AVANT L'APPLICATION, NETTOYER SOIGNEUSEMENT LA SURFACE
ACHTUNG: VOR DER ANWENDUNG DIE OBERFLÄCHE GRÜNDLICH REINIGEN
ATENCIÓN: ANTES DE APLICAR, LIMPIAR CUIDADOSAMENTE LA SUPERFICIE
ATENÇÃO: ANTES DE APLICAR, LIMPAR CUIDADOSAMENTE A SUPERFÍCIE

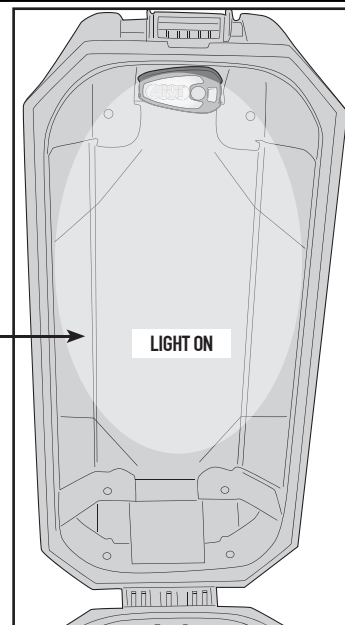
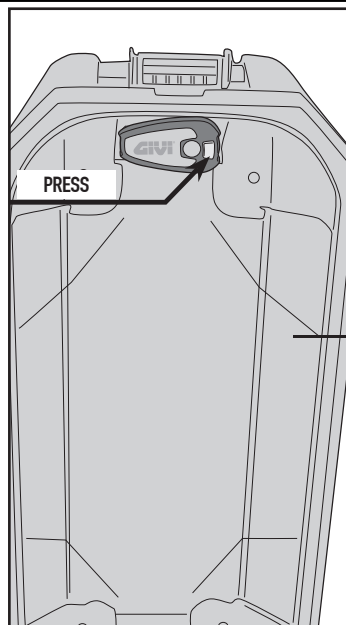


E198B

LUCE INTERNA DI CORTESIA PER VALIGIE - INNER COURTESY LIGHT FOR CASES - INNENLICHT FÜR KOFFER
LAMPE DE COURTOISIE INTERNE POUR VALISES - LUZ INTERNA PARA MALETAS - LUZ INTERNA DE CORTESIA PARA BAÚS

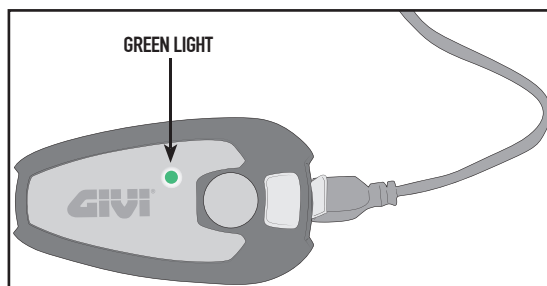
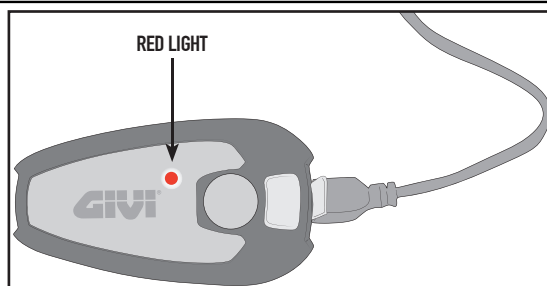


ACCENSIONE: PREMERE IL PULSANTE
POWER ON: PRESS THE BUTTON
ALLUMAGE: APPUYER SUR LE BOUTON
EINSCHALTEN: DIE TASTE DRÜCKEN
ENCENDIDO: PRESIONAR EL BOTÓN
PARA LIGAR: PRESSONAR O BOTÃO



SPEGNIMENTO: AUTOMATICO DOPO DUE MINUTI.
SHUTDOWN: AUTOMATIC AFTER TWO MINUTES.
EXTINCTION: AUTOMATIQUE APRÈS DEUX MINUTES.
AUSSCHALTEN: AUTOMATISCH NACH ZWEI MINUTEN.
APAGADO: AUTOMÁTICO DESPUÉS DE DOS MINUTOS.
PARA DESLIGAR: DESLIGA-SE AUTOMATICAMENTE APÓS DOIS MINUTOS

CARICAMENTO BATTERIA
TO CHARGE BATTERY
AUFLADEN DER BATTERIE
PARA CARGAR LA BATERÍA
POUR RECHARGER LA BATTERIE
PARA CARREGAR A BATERIA



100%

