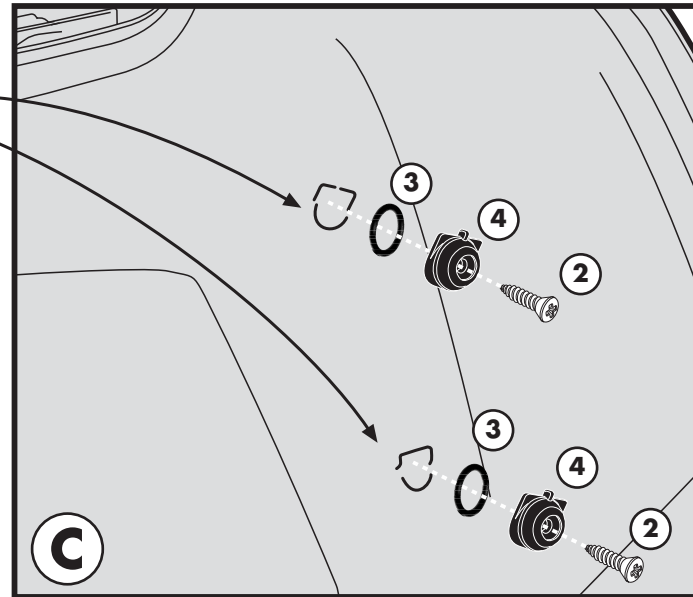
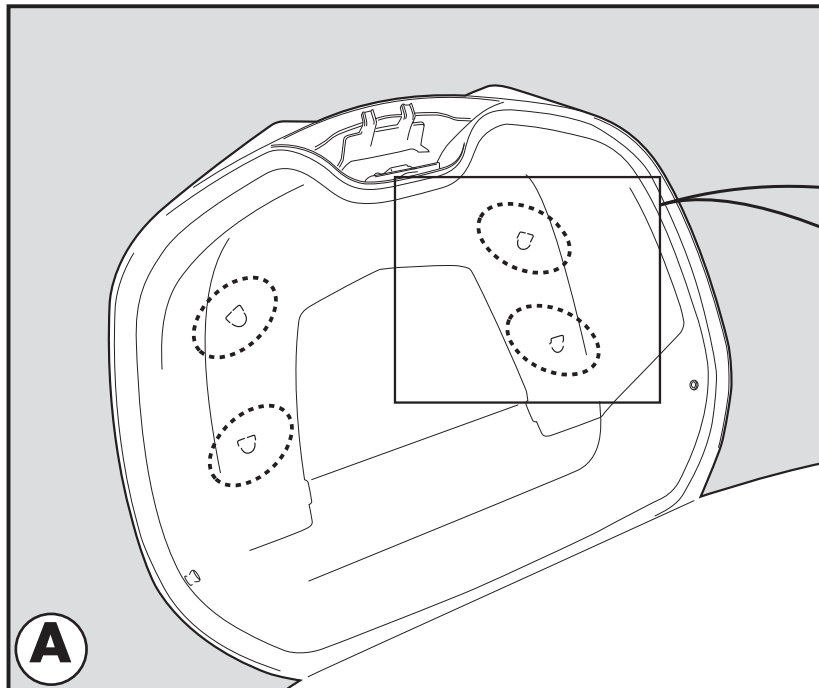
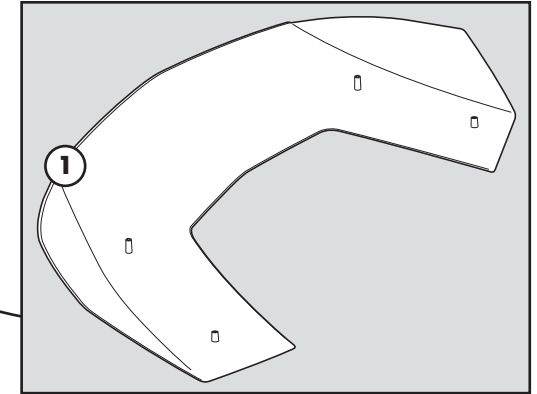
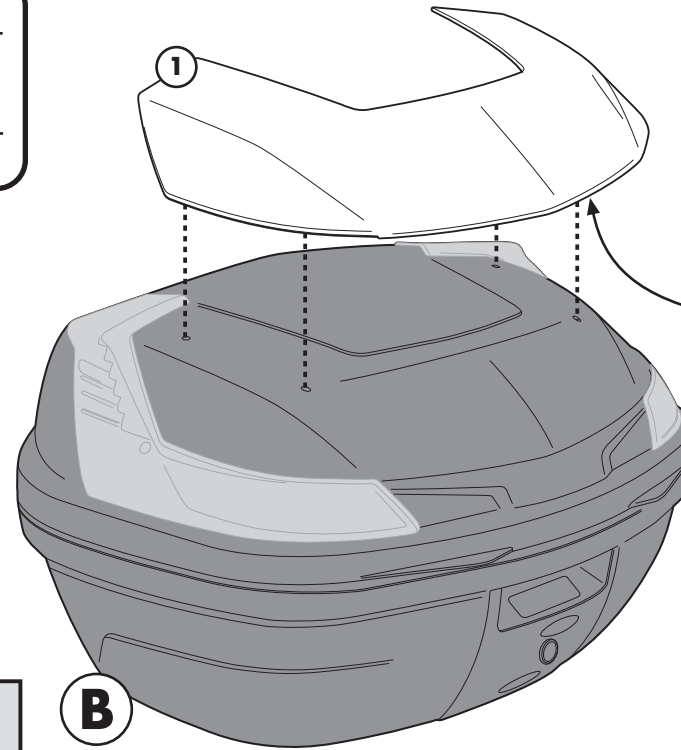
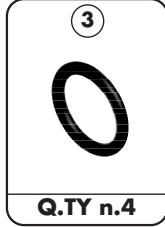
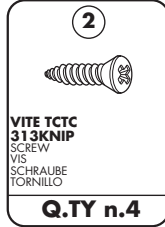
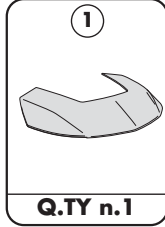


GIVI®

art. C47

COVER ACCESSORIO
INTERCHANGEABLE COVER
ACCESSOIRE CAPOT
WECHSELBARES TOPCASE COVER
SOBRETATA DE ACCESORIO



GIVI[®]**art. C47**COVER ACCESSORIO
INTERCHANGEABLE COVER
ACCESSOIRE CAPOT
WECHSELBARES TOPCASE COVER
SOBRETATA DE ACESORIO**I ISTRUZIONI DI MONTAGGIO**

1. FORARE IL COPERCHIO DEL BAULETTO FINO A RAGGIUNGERE IL DIAMETRO DI Ø7mm NEI PUNTI PREMARCATI, EVIDENZIATI IN FOTOGRAFIA A;
2. POSIZIONARE IL COVER SUL COPERCHIO DEL BAULETTO;
3. FISSARE IL COVER COME INDICATO IN FOTOGRAFIA C FACENDO PARTICOLARE ATTENZIONE AL CORRETTO POSIZIONAMENTO DELLA RONDELLA DI GOMMA, PARTICOLARE N°3, DA MONTARE COME INDICATO NELL'INGRANDIMENTO IN FOTOGRAFIA D;
4. ULTIMARE IL MONTAGGIO CONTROLLANDO DI AVER SERRATO BENE TUTTE LE VITI.

GB MOUNTING INSTRUCTIONS

1. DRILL THE TOP OF THE BOX TILL YOU REACH Ø7mm OF DIAMETER AT THE MARKED POINTS, PICTURE A;
2. FIX THE COVER ON THE TOP OF THE TOP-CASE;
3. FIX THE COVER AS YOU SHOWN IN PICTURE C, PAYING PARTICULAR ATTENTION TO THE CORRECT POSITIONING OF THE RUBBER WASHERS, DETAIL N°3, MOUNT AS SHOWN IN EXPANDED PICTURE D;
4. CHECK THAT ALL THE SCREWS ARE WELL TIGHTENED.

F INSTRUCTIONS DE MONTAGE

1. PERCER LE COUVERCLE DU TOP-CASE AUX POINTS SOULIGNES EN PHOTO A JUSQU'À ATTEINDRE UN DIAMÈTRE DE Ø7mm,;
2. POSITIONNER LE CAPOT SUR LE COUVERCLE DU TOP-CASE ;
3. FIXER LE CAPOT COMME INDIQUE EN PHOTO C EN FAISANT TRES ATTENTION AU POSITIONNEMENT CORRECT DE LA RONDELLE EN CAOUTCHOUC, PIECE N°3, A MONTER COMME INDIQUE DANS L'AGRANDISSEMENT EN PHOTO D ;
4. TERMINER LE MONTAGE EN CONTROLANT LE BON SERRAGE DE TOUTES LES VIS.

D BAUANLEITUNG

1. BOHREN SIE EIN LOCH IN DEN DECKEL DES KOFFERS BEI DEN HINGEWIESENEN PUNKTEN BIS SIE EINEN DURCHMESSER VON Ø7MM ERREICHEN (BILD A);
2. BEFESTIGEN SIE DEN COVER AUF DEM DECKEL DES KOFFERS;
3. MONTIEREN SIE DEN COVER WIE IM BILD C ABGEBILDET UND ACHTEN SIE BESONDERS AUF DIE POSITION DER GUMMISCHEIBE (POSITION NR. 3): DIESE MUSS WIE IM BILD D GEZEIGT MONTIERT WERDEN;
4. ZULETZT ÜBERPRÜFEN SIE DASS ALLE SCHRAUBEN FESTGEZOGEN SIND.

ES**INSTRUCCIONES DE MONTAJE**

1. PERFORAR LA TAPA DEL MALETÍN HASTA ALCANZAR EL DIÁMETRO DE Ø7mm. EN LOS PUNTOS PREMARCADOS, EVIDENCIADOS EN LA FOTOGRAFÍA A;
2. UBICAR EL COVER SOBRE LA TAPA DEL MALETÍN;
3. FIJAR EL COVER SEGÚN LO INDICADO EN LA FOTOGRAFÍA C PONIENDO ESPECIAL ATENCIÓN EN LA CORRECTA UBICACIÓN DE LA ARANDELA DE GOMA, DETALLE N° 3, A INSTALAR SEGÚN LO INDICADO EN LA AMPLIACIÓN EN LA FOTOGRAFÍA D;
4. COMPLETAR EL MONTAJE VERIFICANDO QUE TODOS LOS TORNILLOS HAYAN SIDO AJUSTADOS CORRECTAMENTE.